

MOTOPLASTIC, S.A.

Molí de la sal, 1 - 08400 Granollers (Barcelona) SPAIN

Tel. 34 93 849 06 33 - Fax 34 93 849 09 88

info@puig.tv

www.puig.tv

En las revisiones del vehículo es conveniente efectuar también el mantenimiento de apriete de toda la tornillería del carenabris, especialmente los tornillos que fijan éste al vehículo.

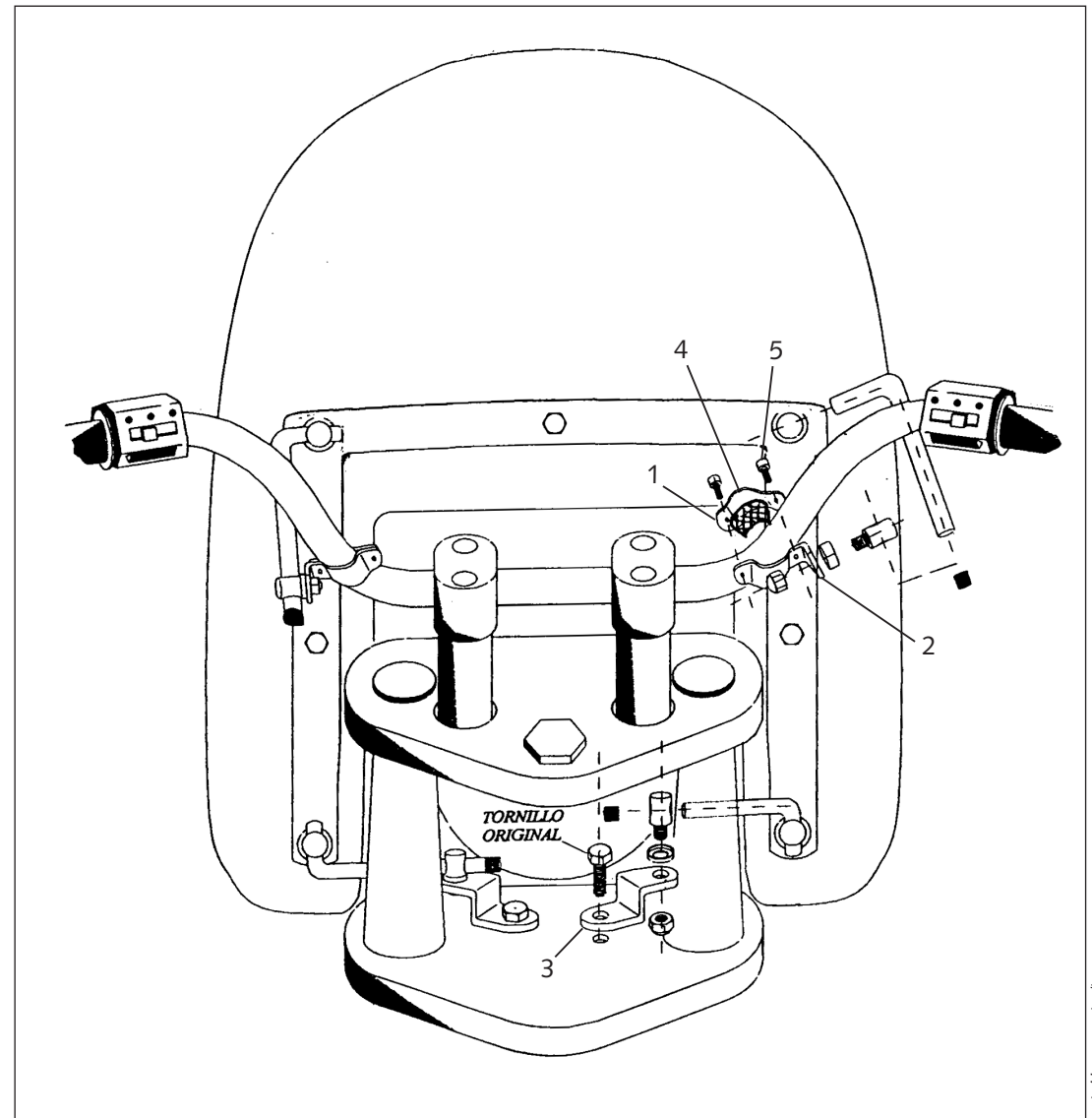
Gracias por su atención.

It would be convenient to re-tight the windshield screws, specially the ones that are fixed to the motorcycle, whenever you maintain the vehicle.

Thanks for your attention.

INSTRUCCIONES DE MONTAJE CARENABRÍS WINDSHIELD MOUNTING INSTRUCTIONS

Mod.: AMERICA I, II, III
Ref.: 0669 I



ID.	DESCRIPCIÓN	DESCRIPTION	QTY.
1	Semi-brida corta manillar Ø26 INOX	Short semi-bridle Ø26 INOX	2
2	Semi-brida larga manillar Ø26 INOX	Large semi-bridle Ø26 INOX	2
3	Soporte especial INOX	Special support INOX	2
4	Casquillo plástico para manillares de Ø22	Plastic arrowhead handlebar Ø22	2
4	Casquillo plástico para manillares de Ø26	Plastic arrowhead handlebar Ø26	2
5	Tornillo Allen DIN 912 M6x15 INOX	DIN 912 M6x15 allen screw INOX	4