

CustomAcces

KAWASAKI VULCAN S '15-

M O U N T I N G I N S T R U C T I O N S

REF CUP0012

SEMIFAIRING DARK NIGHT MODEL



1 Person



20 min



EASY



N° 10



ALLEN

N° 3
N° 6



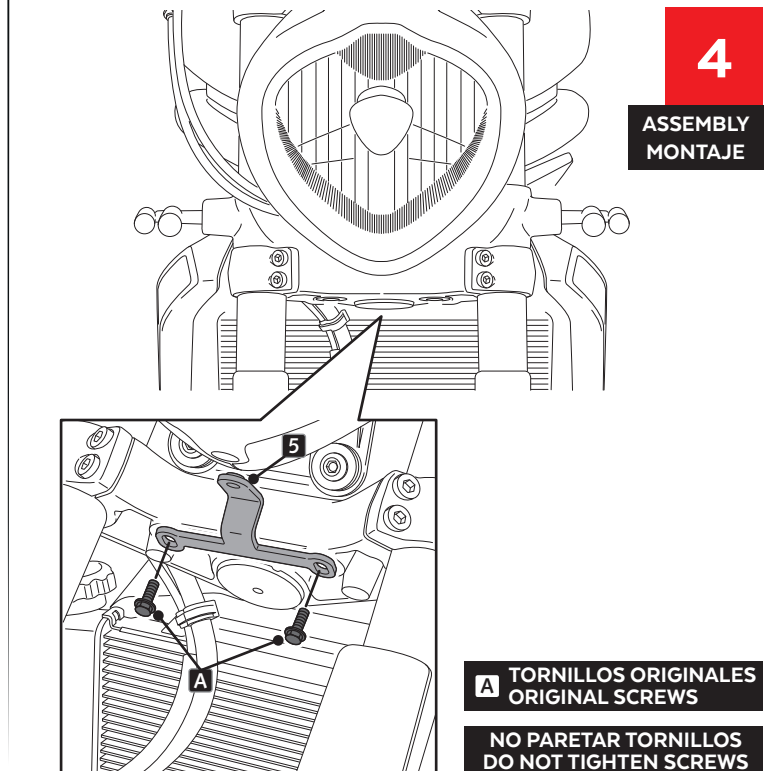
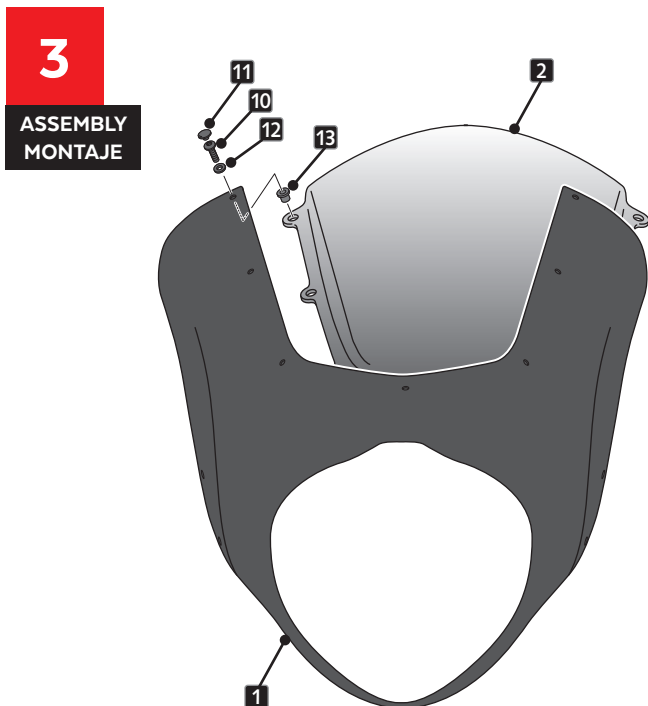
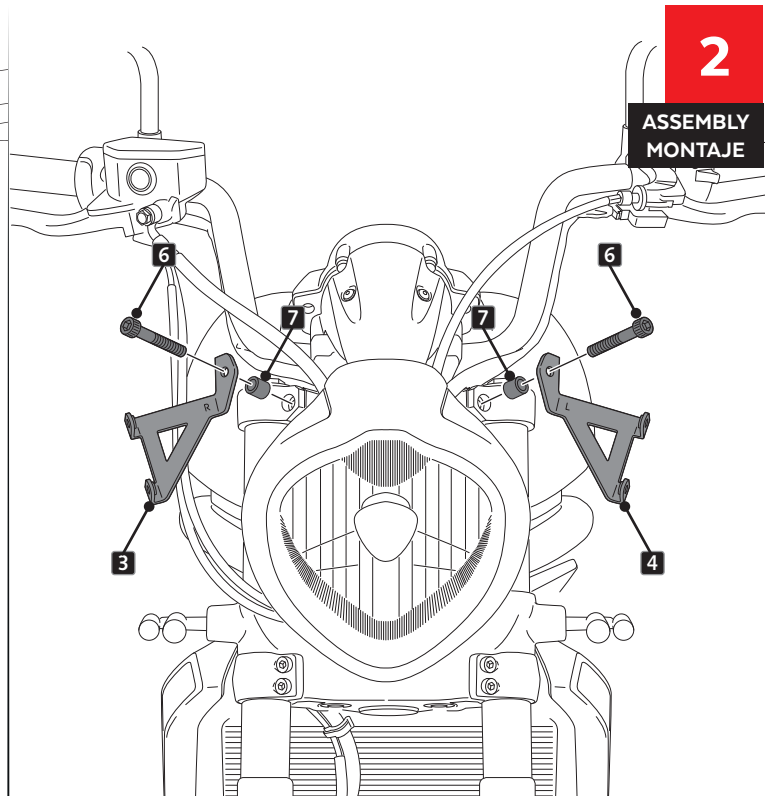
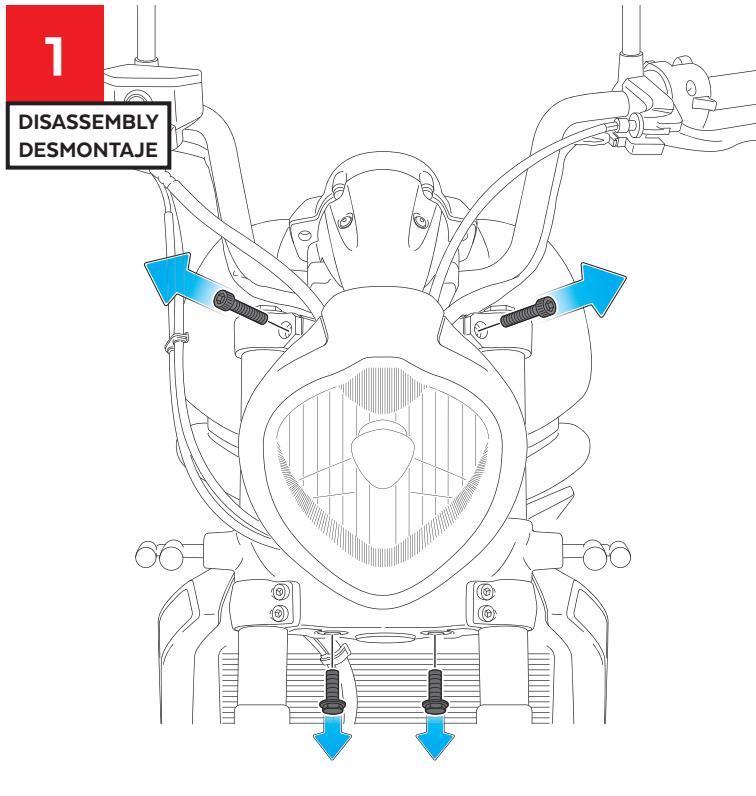
En las revisiones del vehículo es conveniente efectuar también el mantenimiento de apriete de toda la tornillería del semicarenado, especialmente los tornillos que fijan éste al vehículo. **Gracias por su atención.**
It would be convenient to retighten the semifairing screws, specially the ones that are fixed to the motorcycle, whenever you maintain the vehicle. **Thanks for your attention.**

ID	PIEZA/PART	DESCRIPCIÓN	DESCRIPTION	QTY	REF
1		Semicarenado	Semifairing	1	DAKNIGHC
2		Cúpula	Screen	1	PANTDKNH/F/NM3
3		Soporte derecho (R)	Right support (R)	1	SOP3P2R-CUP0012
4		Soporte izquierdo (L)	Left support (L)	1	SOP3P2L-CUP0012
5		Soporte inferior	Lower support	1	SOP3P2I-CUP0012
6		Tornillo Allen M8x50 DIN912	M8x50 DIN912 Allen screw	2	TORNI-D912--532
7		Casquillo Ø8,5 x Ø13x 15	Ø8,5 x Ø13x 15 spacer	2	CASQUI-M----614
8		Silentblock Ø9 x Ø6 x 8mm	Ø9 x Ø6 x 8mm silentblock	5	AROPASACABLES-3
9		Casquillo con valona Ø12xØ6,8x7,3	Ø12xØ6,8x7,3 bush with flange	5	CASQUI-1A---750
10		Tornillo Allen M5x16 Ø11 ISO 7380	M5x16 Ø11 ISO 7380 Allen screw	12	TORNI-I7380-493
11		Tapón tornillo M5 ISO 7380	M5 ISO 7380 screw cap	12	TAPON-----85
12		Arandela nylon M5x1	M5x1 nylon washer	7	ARNV0000000245
13		Silentblock M5	M5 silentblock	7	SILENBTM5-046/1

CustomAcces

KAWASAKI VULCAN S '15-

INSTRUCCIONES DE MONTAJE - MOUNTING INSTRUCTIONS - MONTAGEANLEITUNG



A TORNILLOS ORIGINALES
ORIGINAL SCREWS

NO PARETAR TORNILLOS
DO NOT TIGHTEN SCREWS

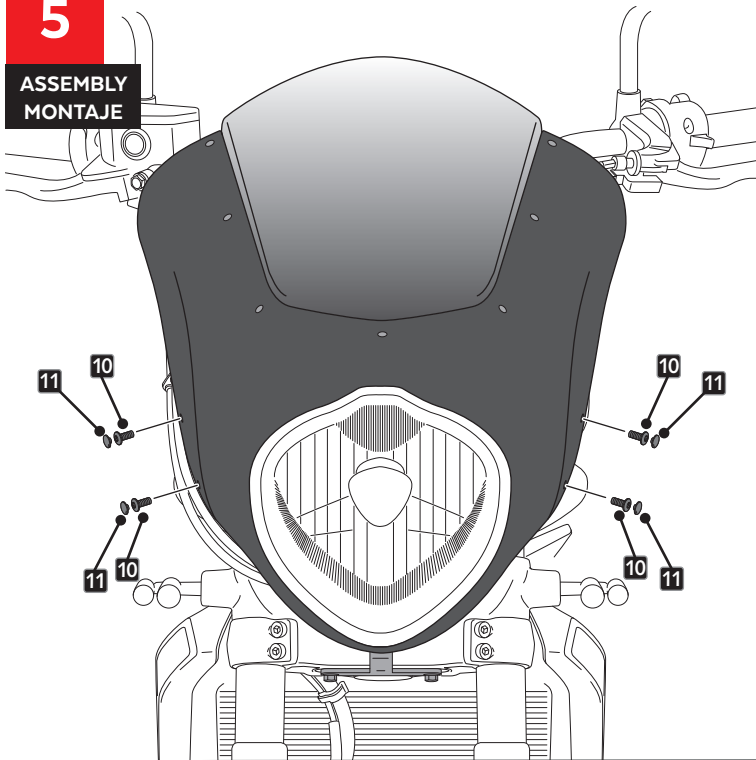
CustomAcces

KAWASAKI VULCAN S '15-

INSTRUCCIONES DE MONTAJE - MOUNTING INSTRUCTIONS - MONTAGEANLEITUNG

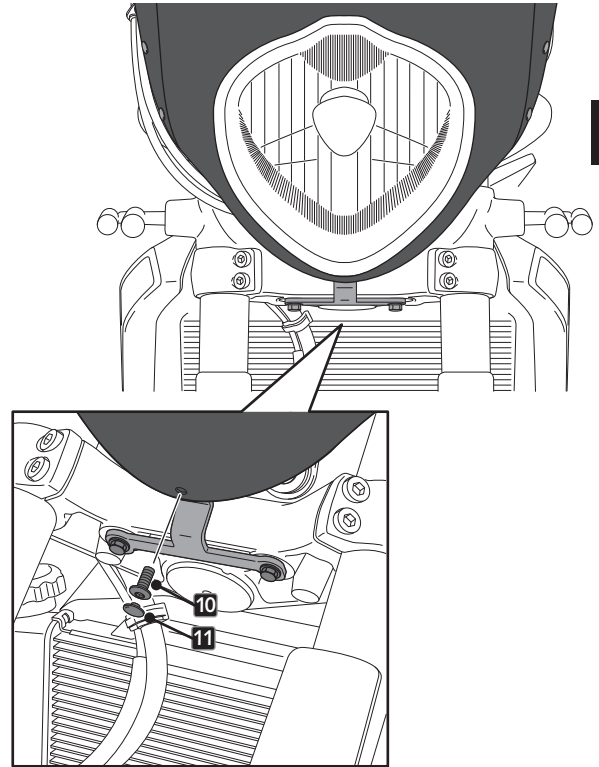
5

ASSEMBLY
MONTAJE



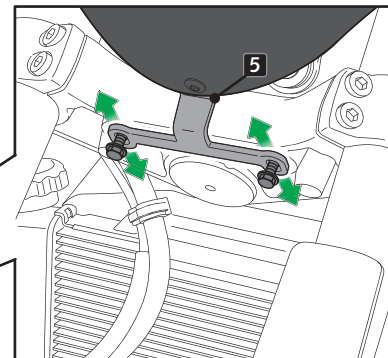
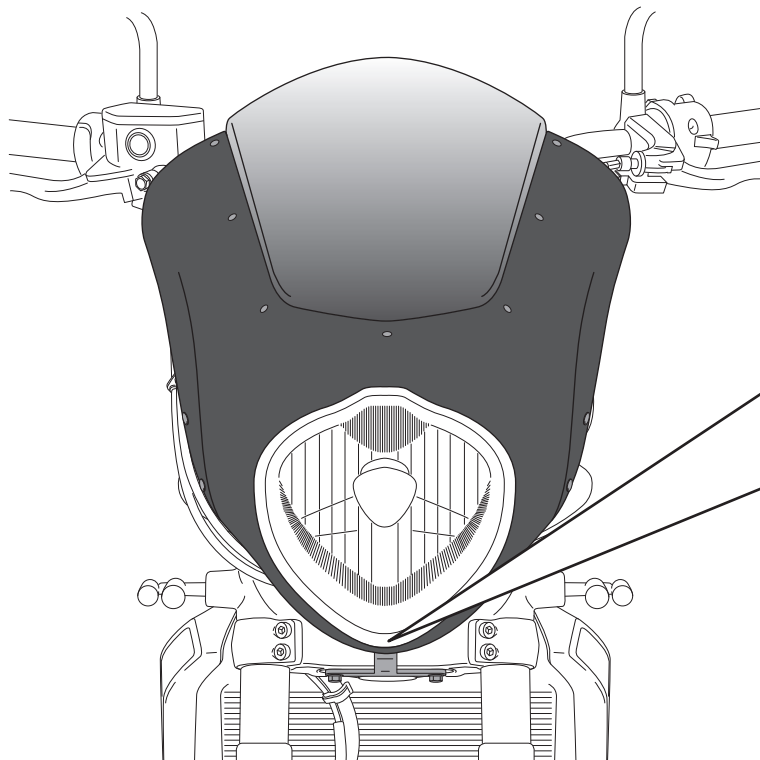
6

ASSEMBLY
MONTAJE



7

ASSEMBLY
MONTAJE



AJUSTAR POSICIÓN ID-5
Y APRETAR TORNILLOS
ADJUST ID-5 POSITION AND
TIGHTEN SCREWS